

Videomonitor VM1-Serie

Der Videomonitor der VM1-Serie ist ein bahntauglicher Monitor zur Darstellung von digitalen Informationen, welche über eine genormte Schnittstelle, hier DVI-D oder Display Port, in den Monitor eingespeist werden. Wie bei GERSYS üblich, besitzt der Monitor ein Weitbereichsnetzteil und erfüllt den Standard EN50155 für Schienenfahrzeuge.

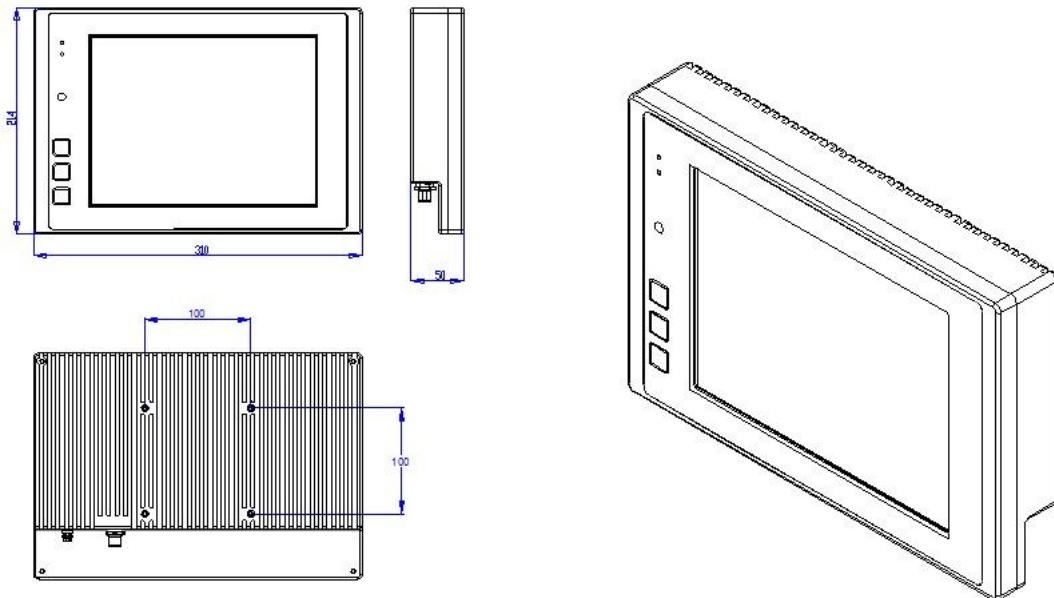


Auf einen Blick

- TFT- Farbdisplay 10,4"
- XGA- Display mit LED-Backlight, 400 cd/m² (optional 800 cd/m²)
- Signaleingang DVI-D oder Display Port (DP)
- Weitbereichsnetzteil 24-110V DC (+/- 40%)
- Lichtsensor für automatische Helligkeitssteuerung
- Tasten für manuelle Helligkeitssteuerung
- Befestigung über rückseitigen VESA-100 Anschluss

Technische Daten

Technische Daten	VM1-Serie
Display	10,4" TFT-Display, XGA 1024 * 768 Auflösung Blickwinkel 80°, in jeder Richtung LED-Backlight, 400 cd/m ² Optional: 800 cd/m ²
Displayhelligkeit	Automatische Helligkeitsregelung über Lichtsensor, umschaltbar auf manuelle Regelung mittels der drei Tasten in der Gerätefront (+, -, Automatik)
Eingangssignal	DVI-D oder Display Port (DP), optional HDMI und VGA
Anschluss	DVI-D- oder DP-Steckverbinder (bei DB zusätzliche Zugentlastung am Gerät)
Environment Controller	Temperatur- und Powermanagement Status- und Diagnose-LEDs frontseitig (Unter-/Übertemperatur und Tastenbestätigung)
Stromversorgung	Weitbereichsnetzteil für Bordnetze von 24 - 110V DC (+/- 40%), max. 20W
Betriebstemperatur	-25°C bis +70°C (T3) Optional: -40°C bis +70°C (erweiterter Bereich TX, ggf. mit Vorheizung)
Schutzart / EN60529	IP 54 (rundum, Stecker ausgenommen)
Standards / Normen	EN 50155, EN 50121-3-2, EN 60068, EN61373, EN 45545
Maße BxHxT	310 x 214 x 50 mm, Befestigung VESA-100
Optionen (auf Anfrage)	Auch mit Eingabemedium wie Touch Screen oder Tastatur Andere Frontplatten-Abmessungen (Pulteinbau) Frontfolie mit Kundenlogo, integrierter Lautsprecher



Kontakt

GERSYS GmbH
Hans-Urmiller-Ring 12a
DE-82515 Wolfratshausen

Tel.: +49 8171 / 38626 – 0
Fax: +49 8171 / 38626 – 99
Website: <http://www.gersys.de>
E-Mail: sales@gersys.de